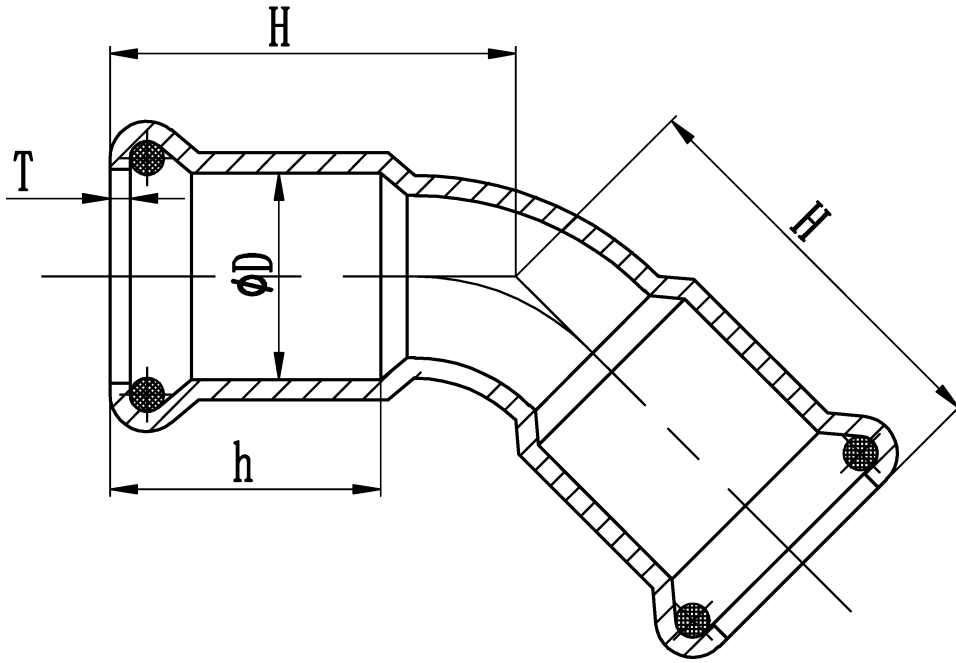


## Bøjning 45 G



CODE	D	H	h	T
RPF10-2005-15	15	30	20	1.5
RPF10-2005-22	22	35	21	1.5
RPF10-2005-28	28	40	23	1.5
RPF10-2005-35	35	47	26	1.5
RPF10-2005-42	42	55	31	1.5
RPF10-2005-54	54	66	36	1.5
RPF10-2005-76	76.7	107	51	2
RPF10-2005-108	108	145	75	2