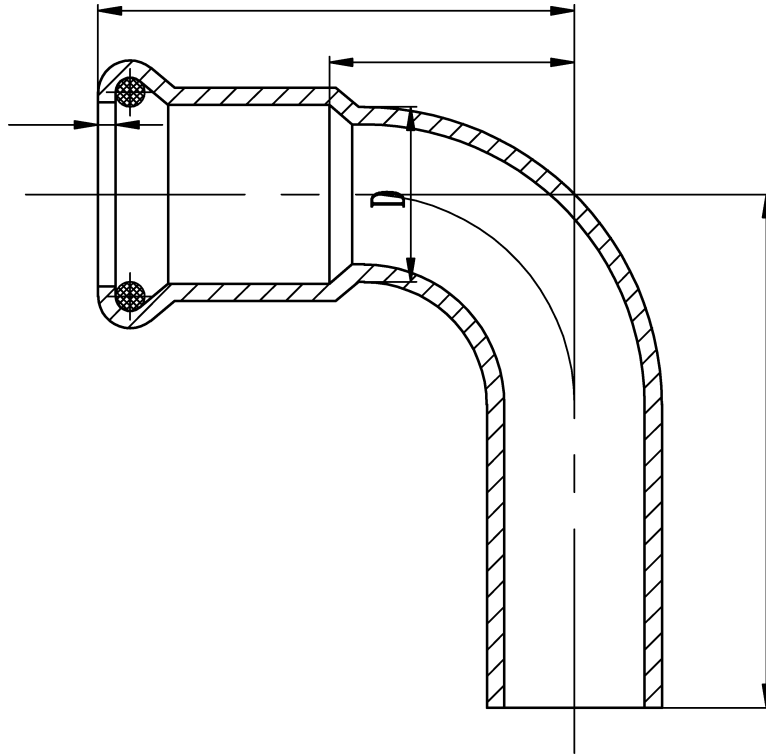


Bøjning 90 Muffe/Nippel



Code	D	L	L1	Z	T
RPF9-2004-15	15	40	44	21	1,5
RPF9-2004-18	18	44	42	16	1,5
RPF9-2004-22	22	49,5	55	28,5	1,5
RPF9-2004-28	28	39	50	16,5	1,5
RPF9-2004-35	35	46	56	20,5	1,5
RPF9-2004-42	42	65	76	29,5	1,5
RPF9-2004-54	54	65	76	29,5	1,5
RPF9-2004-66,7	66,7	140	150	90	1,8
RPF9-2004-76,1	76,1	160	182	108,5	2
RPF9-2004-108	108	221	239	145	2